

KÖNIGSWIESER

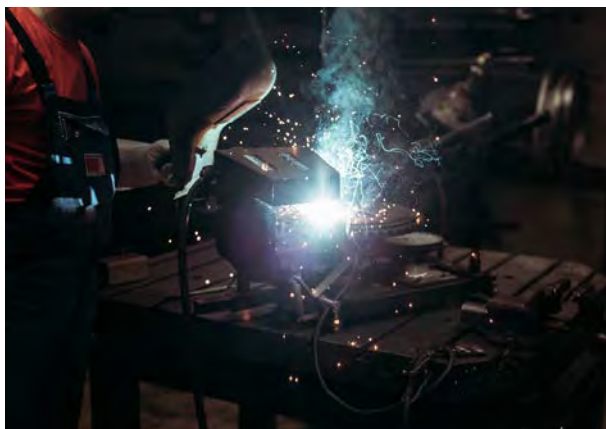
Die Seilwinde. Ein Leben lang!



LESNICKÉ NAVIJÁKY

kolekce říjen 2023

PŘESVĚDČÍME VÁS KVALITOU PRO KAŽDÉHO LESNÍHO HOSPODÁŘE TO SPRÁVNÉ NÁŘADÍ



Kvalita pro nás znamená funkčnost, robustnost a spolehlivost v jejich nejširším významu. Naše navijáky odolají při práci v lese nejvyššímu zatížení. Přesně na to jsou konstruovány. Strohé a bez přehnaných detailů, které jsou jen pro potěchu očí. Za krásu si nelze v lese nic koupit. Naše navijáky musí "držet" a prokázat své vlastnosti při dlouholetém používání. Tady na vzhladu nezáleží.

Protože víme, že požadavky při práci v lese mohou být velmi rozdílné, disponujeme širokým sortimentem. Nabízíme mechanické nebo elektrohydraulické lesnické navijáky s tažnou silou od 3 do 10 tun, se šířkou štítu od 1 do 2 metrů, s jedno- nebo dvou- stupňovým pohonem, s různou rychlostí navíjení lana a pro traktory o výkonu od 15 do 95 PS. U nás si vybere každý hospodář vhodný naviják pro práci ve svém lese, ve svých podmínkách.



- ROBUSTNÍ
- BEZPEČNÝ
- SPOLEHLIVÝ
- DLOUHÁ ŽIVOTNOST



www.koenigswieser.com

Pod spolehlivost našich produktů
se můžeme podepsat... Ruku na to.

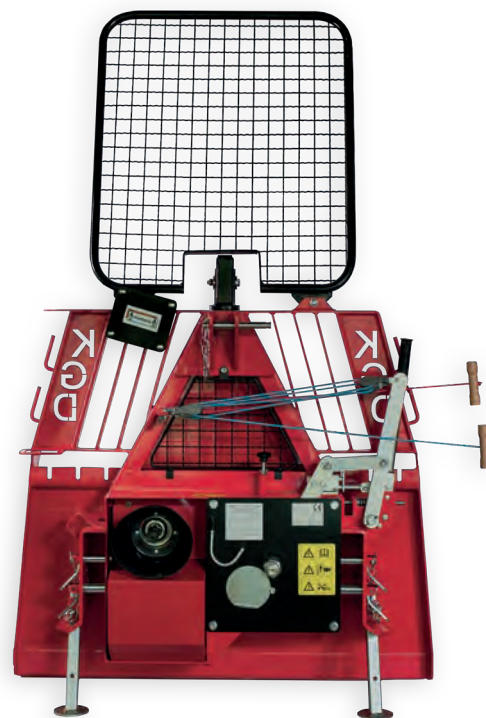
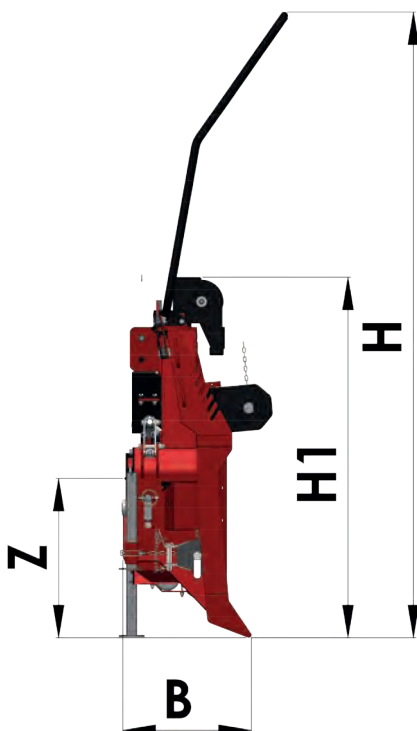
Ihr Günther Königswieser Jun.

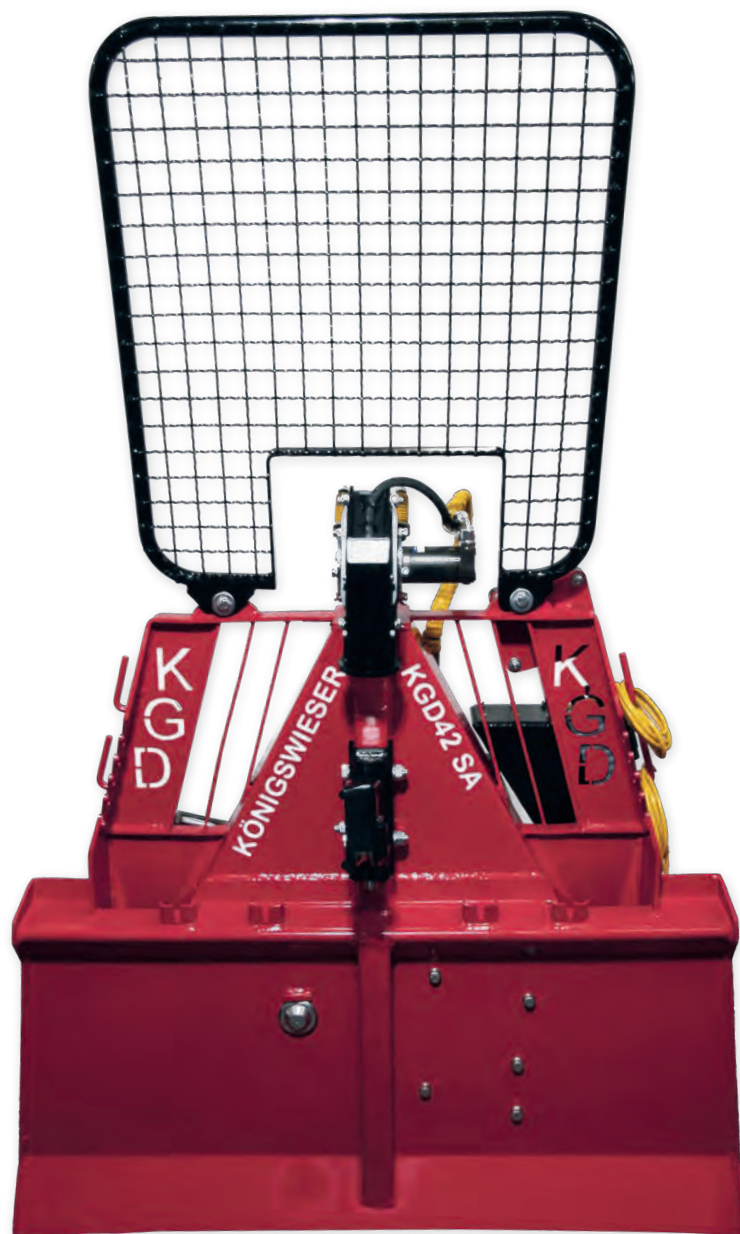


Lehká konstrukce a malá šířka, to jsou u navijáku KGD 35 největší přednosti, které zaručují největší možnou volnost pohybu těsných prostorech. Při hmotnosti 239 kg a se šířkou štítu jeden metr může být tento naviják poháněn traktorem o výkonu od 15 PS a je tak optimálním strojem pro majitele lesů s malou výměrou. Přes svoji lehkou konstrukci je stroj velmi stabilní a vyznačuje se celokovovým práškově lakovaným rámem a na údržbu nenáročným řetězovým pohonem.

Lesnický naviják KGD 35

Type	35 M			
Tažná síla	Pulling Force	to	3,5	
Kapacita bubnu Ø8	Capacity Ø8	m	70	
Kapacita bubnu Ø9	Capacity Ø9	m	60	
Kapacita bubnu Ø10	Capacity Ø10	m	50	
Rychlost navíjení	Cablespeed	m/s	0,95	
Kategorie závěsu	Category		I + II	
Šířka B	B	mm	449	
Výška H1	H1	mm	1.243	
Výška hřídele Z	Z	mm	486	
Celková výška H	H	mm	2.000	
Spodní kladka	Lower Rope Inlet		Fix	
Hydraulické odvíjení	Cable Outleed		-	
Dálkové ovládání	Radio		-	
Šířka štítu	Width	mm	1.000	1.200
Hmotnost	Weight	kg	239	253

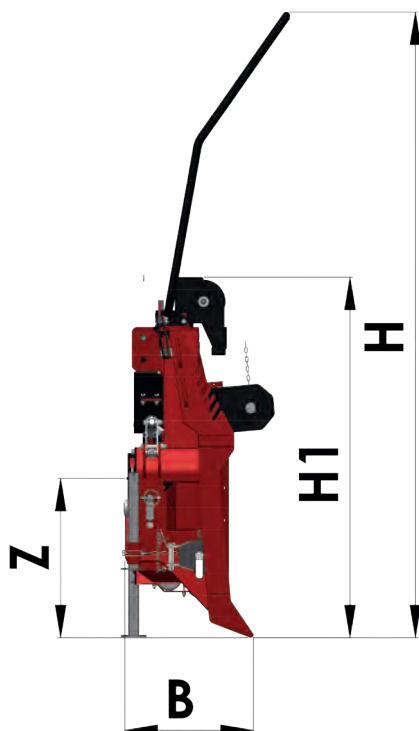




Dobrá tažná síla při úzkém štítu a malé hmotnosti, to byly požadavky na vývoj lesnického navijáku KGD 42. Se šířkou štítu od 130 cm se naviják výborně hodí na úzké cesty a do hustých porostů. Tažná síla od 4,25 tuny nabízí dostatečnou sílu pro účinné vytahování obvyklých délek kulatiny a výřezů.

Lesnický naviják KGD 40 | 42

Type			40 M	42 M	42 EH	42 SA
Tažná síla	Pulling Force	to	4,0	4,25	4,25	4,25
Kapacita bubnu Ø8,5	Capacity Ø8,5	m	90	90	90	90
Kapacita bubnu Ø9	Capacity Ø9	m	80	80	80	80
Kapacita bubnu Ø10	Capacity Ø10	m	65	65	65	65
Rychlost navíjení	Cablespeed	m/s	0,9	0,6	0,6	0,6
Kategorie závěsu	Category		I + II	I + II	I + II	I + II
Šířka B	B	mm	410	410	423	423
Výška H1	H1	mm	1.253	1.253	1.253	1.336
Výška hřídele Z	Z	mm	484	484	484	485
Celková výška H	H	mm	2.000	2.000	2.000	2000
Spodní kladka	Lower Rope Inlet		Flexibel	Flexibel	Fix	Fix
Hydraulické odvíjení	Cable Outlead		-	-	-	X
Dálkové ovládání	Radio		-	-	Option	Option
Šířka štítu	Width	mm	1.300	1.300	1.300	1.300
Hmotnost	Weight	kg	249	262	290	302

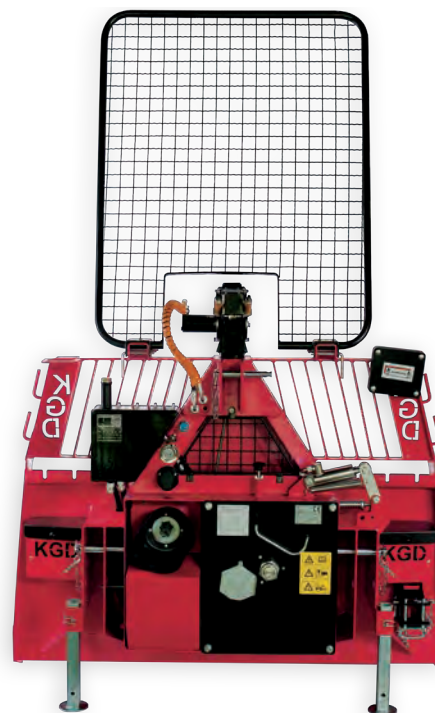
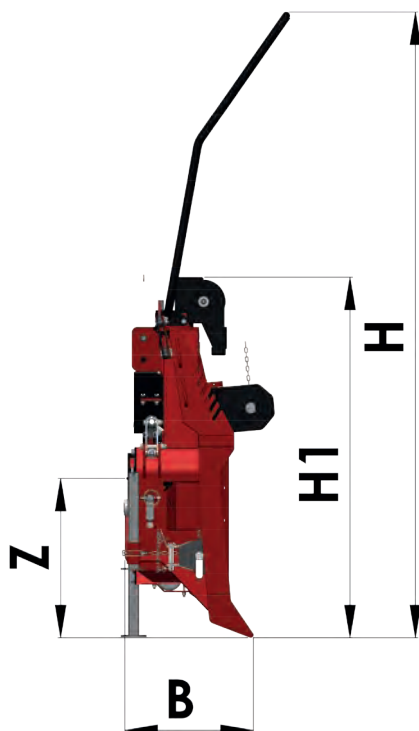




Představujeme vám 5,5 tuny silný lesnický naviják KGD 55 s elektrohydraulickým ovládáním a s vlastním hydraulickým okruhem. Ve spojení s traktorem o síle od 50 PS jde o ideální stroj pro tahání kmenů. Velký průměr talíře spojky vykazuje jen nepatrné zahřívání a malé opotřebení. Spojka je ovládána prstencovým válcem a je samonastavitelná. Masivní ocelové vyztužení a zesílené komponenty pohonu umožňují používání navijáku v těžkých podmínkách.

Lesnický naviják KGD 55

Type			55 M	55 EH		55 SA	
Tažná síla	Pulling Force	to	5,5	5,5		5,5	
Kapacita bubnu Ø 9	Capacity Ø9	m	135	135		135	
Kapacita bubnu Ø 10	Capacity Ø10	m	100	100		100	
Kapacita bubnu Ø11	Capacity Ø11	m	80	80		80	
Rychlost navíjení	Cablespeed	m/s	0,6	0,6		0,6	
Kategorie závěsu	Category		I + II	I + II		I + II	
Šířka B	B	mm	487	487		487	
Výška H1	H1	mm	1.325	1.315		1.378	
Výška hřídele Z	Z	mm	581	579		579	
Celková výška H	H	mm	2.300	2.300		2.300	
Spodní kladka	Lower Rope Inlet		Fix	Fix		Fix	
Hydraulické odvíjení	Cable Outlead		-	-		X	
Dálkové ovládání	Radio		-	Option		Option	
Šířka štítu	Width	mm	1.500	1.500	1.700	1.500	1.700
Hmotnost	Weight	kg	386	408	423	420	433

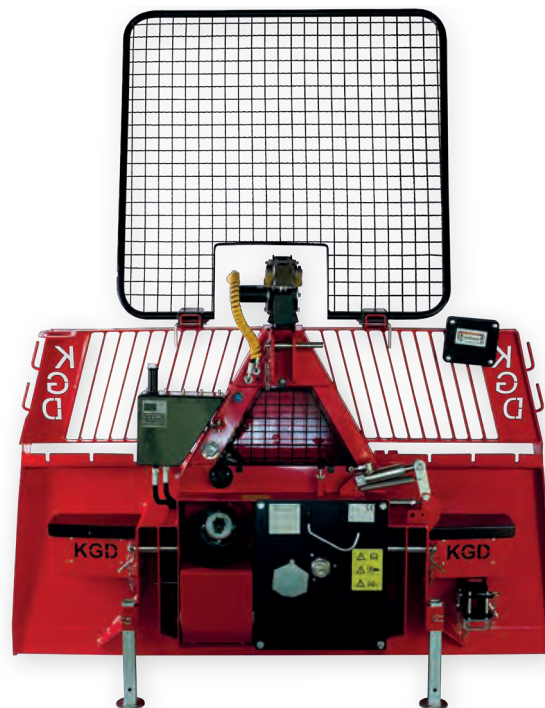
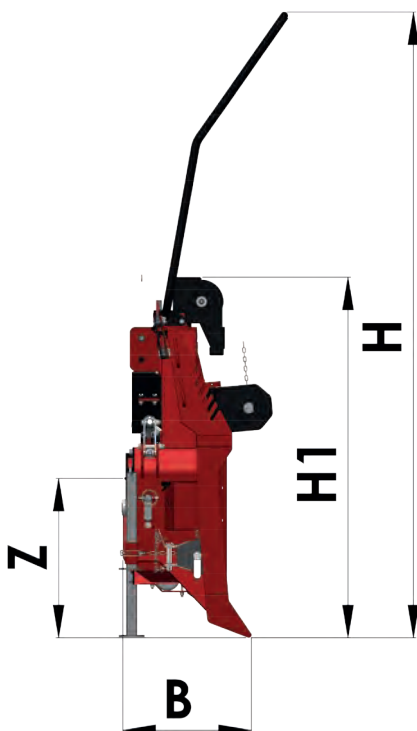




Navijákem KGD 65 vstupujeme do profesionálního lesního hospodaření. Nízká hmotnost a vysoká stabilita umožňuje nesení tohoto navijáku traktorem o výkonu od 60 PS a tažná síla 6,5 tuny, je dostatečná i v kopcovitých terénech.

lesnický naviják KGD 65

Type			65 M	65 EH		65 SA	
Tažná síla	Pulling Force	to	6,5	6,5		6,5	
Max. návin lana Ø10	Capacity Ø10	m	125	125		125	
Max. návin lana Ø11	Capacity Ø11	m	100	100		100	
Max. návin lana Ø12	Capacity Ø12	m	90	90		90	
Rychlost navíjení	Cablespeed	m/s	0,6	0,6		0,6	
Kategorie závěsu	Category		I + II	I + II		I + II	
Šířka B	B	mm	517	517		517	
Výška H1	H1	mm	1.425	1.415		1.478	
Výška vývodu hřídele	Z	mm	582	577		577	
Celková výška H	H	mm	2.305	2.305		2.305	
Spodní kladka	Lower Rope Inlet		Fix	Fix		Fix	
Hydraulické odvíjení	Cable Outlead		-	-		X	
Dálkové ovládání	Radio		-	Option		Option	
Šířka štítu	Width	mm	1.700	1.700	1.900	1.700	1.900
Gewicht	Weight	kg	433	453	470	464	480

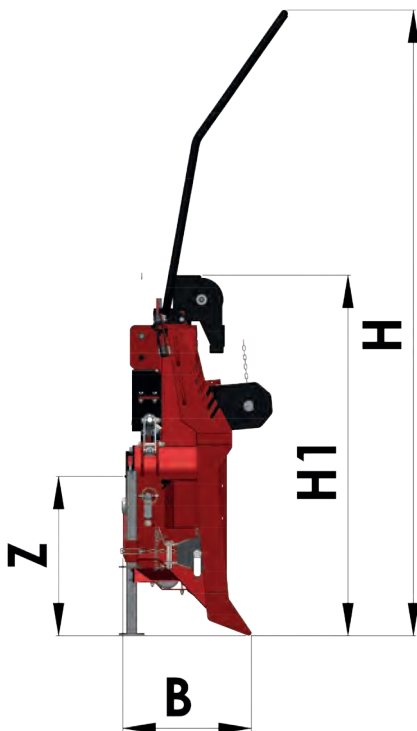




Profesionální naviják firmy Königswieser s elektrohydraulickým ovládáním a velkou stabilitou. Naviják KGD 85 s tažnou silou 8,5 tuny je standardně vybaven bezstupňovou nastavitelnou brzdou lana a automatickým hydraulickým odvíjením. Tím je zamezeno nechtěné otáčení bubnu. Zkosená výztuha z ocelových kusů a zpevněný rám zvyšují stabilitu. Zesílené řetězy pohonu zaručují dokonalý přenos síly.

lesnický naviják KGD 85

Type		85 EH		85 SA		
Tažná síla	Pulling Force	to	8,5	8,5		
Kapacita bubnu Ø12	Capacity Ø12	m	140	140		
Kapacita bubnu Ø13	Capacity Ø13	m	120	120		
Kapacita bubnu Ø14	Capacity Ø14	m	100	100		
Rychlost navíjení	Cablespeed	m/s	0,6	0,6		
Kategorie závěsu	Category		II + III	II + III		
Šířka B	B	mm	675	675		
Výška H1	H1	mm	1.521	1.554		
Výška hřídele Z	Z	mm	678	678		
Celková výška H	H	mm	2.287	2.287		
Spodní kladka	Lower Rope Inlet		Fix	Fix		
Hydraulické odvíjení	Cable Outlead		-	X		
Dálkové ovládání	Radio		Option	Option		
Šířka štítu	Width	mm	1800	2.000	1.800	2.000
Hmotnost	Weight	kg	687	708	689	711

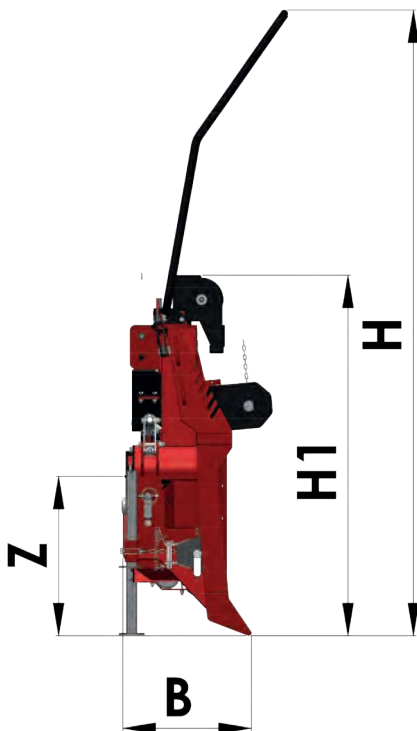




Vytvořen pro každodenní provoz ve firmách, které pracují v těžkých terénech. Vybaven dvojitým řetězem pohonu a hranou štítu z vysokopevnostní oceli - hardoxu. Velmi stabilní štít, který současně zaručuje výhled z traktoru na spodní hranu štítu. Vybaven vlastním hydraulickým okruhem, není tedy potřeba hydraulický okruh traktoru.

lesnický naviják KGD 105

Type			105 EH	105 SA
Tažná síla	Pulling Force	to	10,5	10,5
Kapacita lana Ø12	Capacity Ø12	m	140	140
Kapacita lana Ø13	Capacity Ø13	m	120	120
Kapacita lana Ø14	Capacity Ø14	m	100	100
Rychlost navíjení	Cablespeed	m/s	0,5	0,5
Kategorie závěsu	Category		II + III	II + III
Šířka B	B	mm	694	694
Výška H1	H1	mm	1.571	1.604
Výška hřídele Z	Z	mm	678	678
Celková výška H	H	mm	2.301	2.301
Spodní kladka	Lower Rope Inlet		Fix	Fix
Hydraulické odvíjení	Cable Outlead		-	X
Dálkové ovládání	Radio		Option	Option
Šířka štítu	Width	mm	2.000	2.000
Hmotnost	Weight	kg	755	757

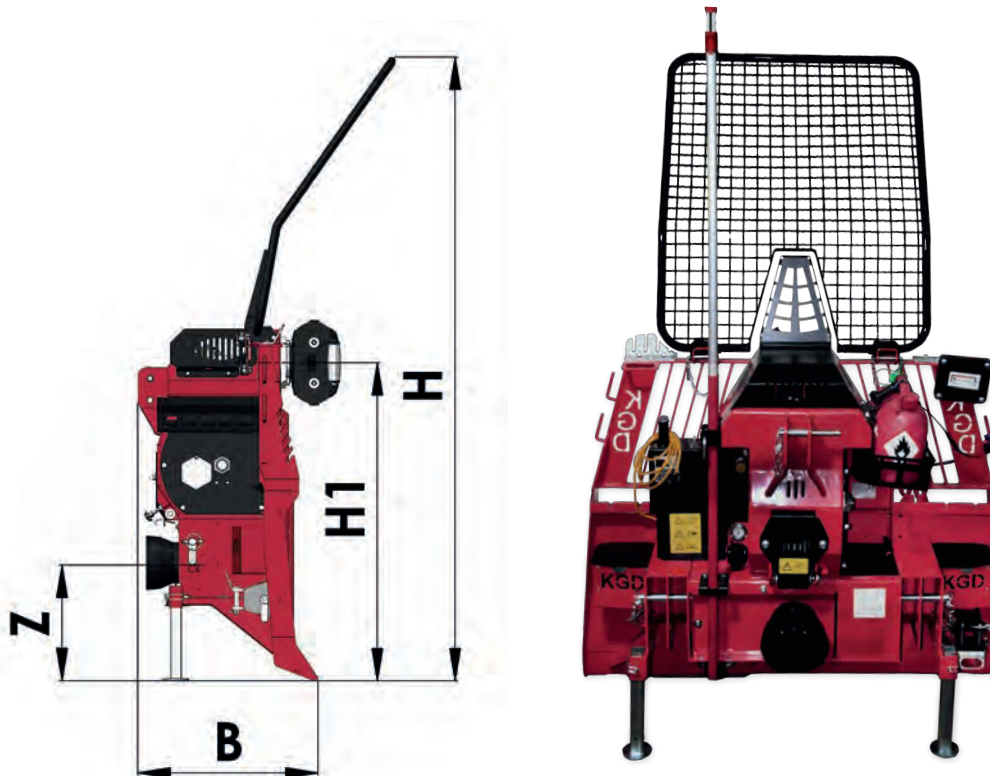




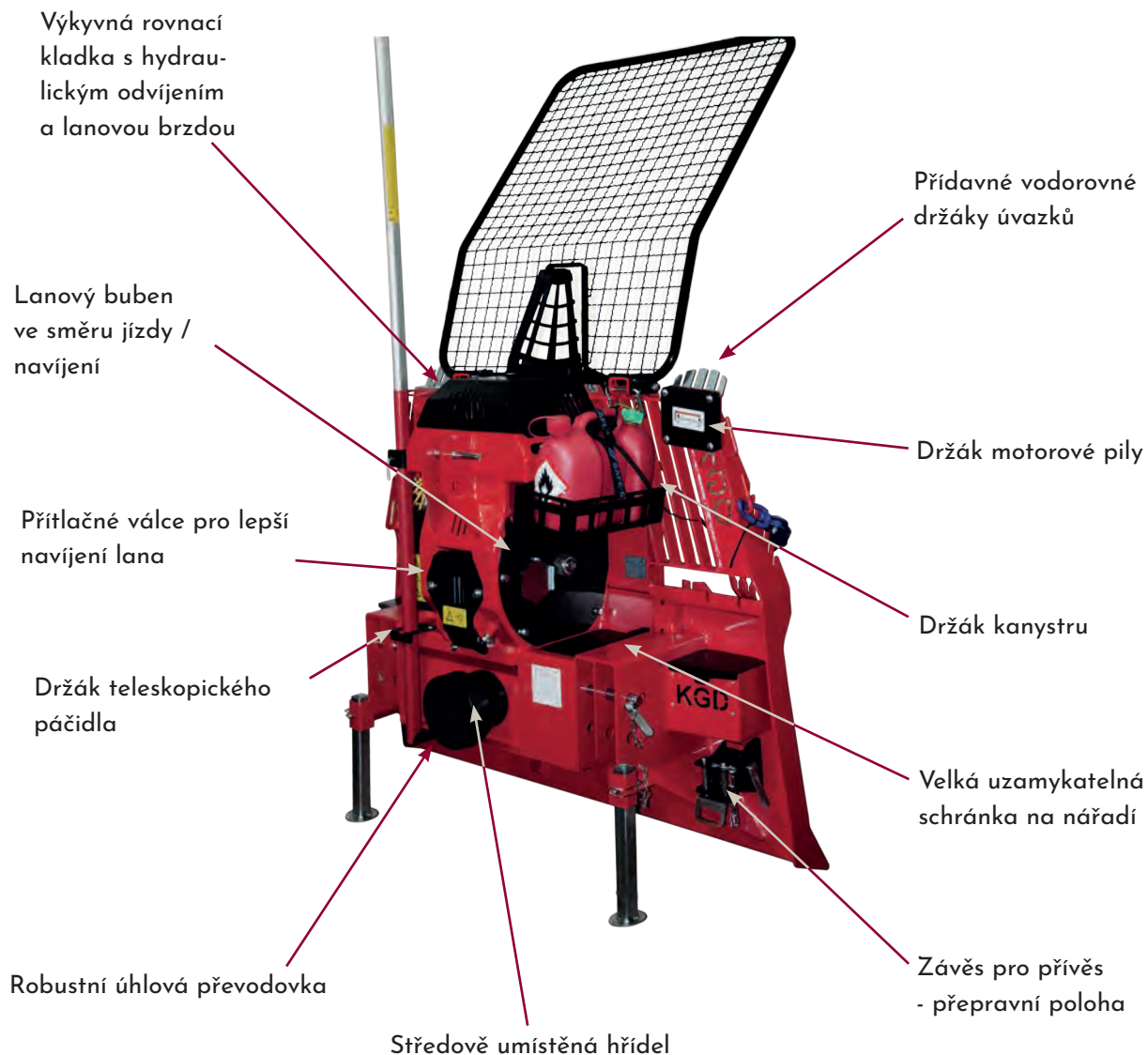
Lesnický naviják KGD 55 Q je svojí kvalitou navíjení výjimečným doplňkem k našemu standardnímu sortimentu. Je vhodný především při podpoře kácení stromů a všude tam, kde se často navíjí lano bez zatížení. Tento naviják byl vyvinut speciálně pro přesné profesionální kácení a rizikovou těžbu.

Lesnický naviják KGD 55 Q

Type	55 Q		
Tažná síla	Pulling Force	to	5,5
Kapacita bubnu Ø10	Capacity Ø10	m	135
Kapacita bubnu Ø11	Capacity Ø11	m	100
Kapacita bubnu Ø12	Capacity Ø12	m	80
Rychlost navíjení	Cablespeed	m/s	0,6
Kategorie závěsu	Category		I + II
Šířka B	B	mm	665
Výška H1	H1	mm	1.175
Výška hřídele Z	Z	mm	428
Celková výška H	H	mm	2.300
Spodní kladka	Lower Rope Inlet		-
Hydraulické odvíjení	Cable Outlead		X
Dálkové ovládání	Radio		Option
Šířka štítu	Width	mm	1.500
Hmotnost	Weight	kg	507



Výhody navijáku KGD 55 Q



Shrnutí

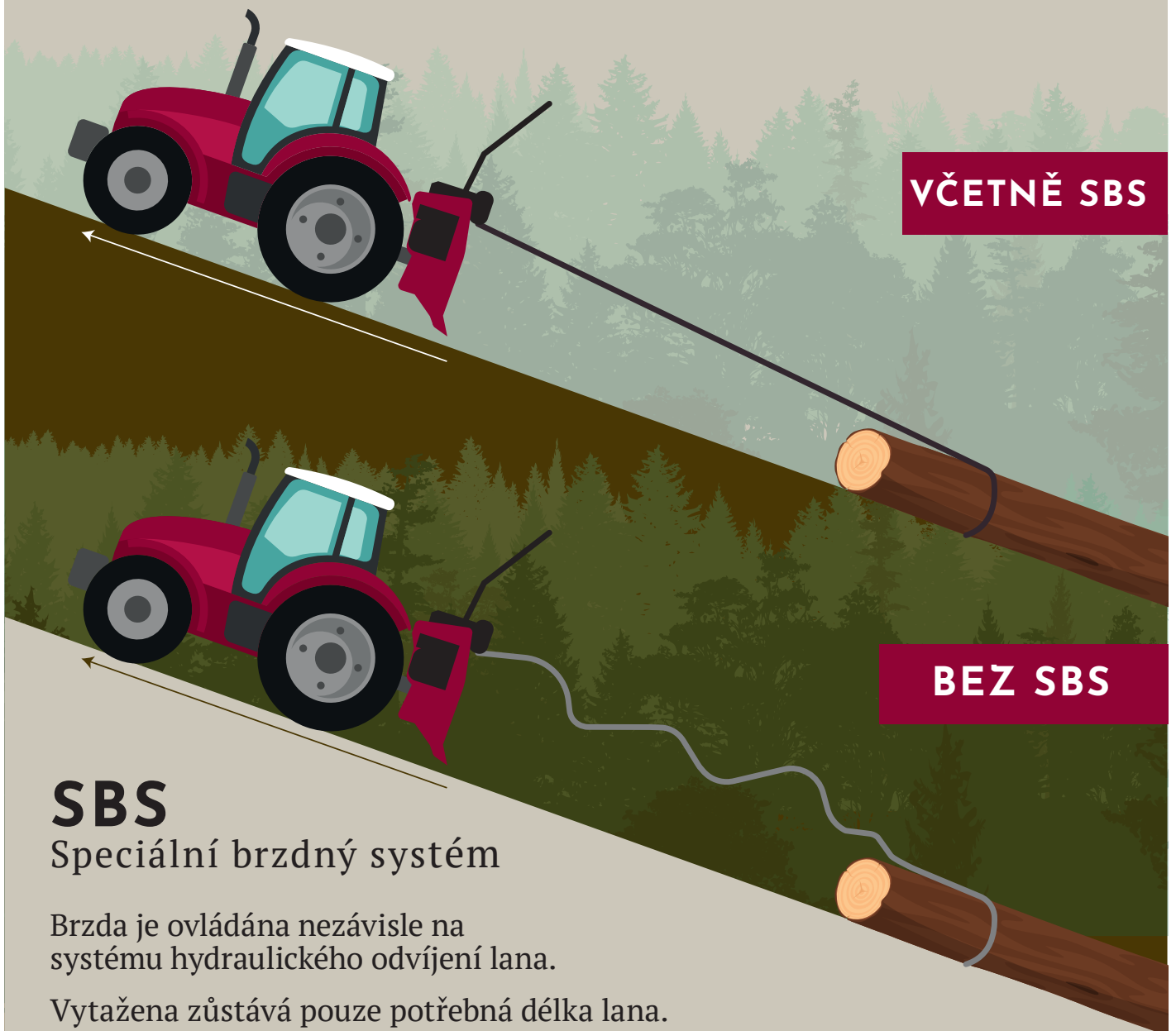
- Hřídel pro pohon kloubovou hřídelí ve středu navijáku
- Lepší navíjení a odvíjení díky umístění lanového bubnu ve směru navíjení
- Robustní úhlová převodovka s delší životností
- Lepší stabilita díky nižší poloze vstupu lana do bubnu
- Na přání lze dodat dva držáky motorové pily

SBS - Speciální brzdny systém

patentováno Königswieser



Die Seilwinde



VČETNĚ SBS

BEZ SBS

SBS

Speciální brzdny systém

Brzda je ovládána nezávisle na systému hydraulického odvíjení lana.

Vytažena zůstává pouze potřebná délka lana.

Brzda zůstane volná, i když je poháněna hydraulická odvíjecí kladka.

- Šetří se lano a úvazky
- Pracuje se s větší efektivitou
- Rychlost jízdy se nemusí přizpůsobit rychlosti odvíjení lana

Dálkové ovládání

Type			KGF 105-TF	KGF 103-AXT	KGF 101-HLT
Dosah	Range	m	300	300	100
Hmotnost	Weight	g	620	155	155
Baterie	Battery		Ni-Mh	Ni-Mh	2x1,5V
Rozměry vysílače	Dimensions	mm	170x110x55	160x115x65	116x57x30
Funkce	Functions		8	7	3
Provozní doba	Running time	h	30	30	200



Standardní ovládání
KGF 101-HLT

Dálkové ovládání
s SBS-systémem KGF 105-TF



Dálkové ovládání
KGF 103-AXT



...další volitelná výbava



Koncový spínač
0115_0224



Ovládací kabel
0114_6001



Ovládání otáček motoru
Funk 1

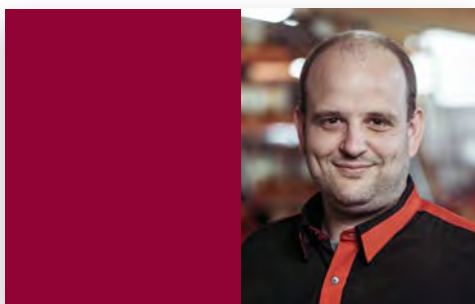


Senzor náklonu
Funk 23

Senzor náklonu

Náklon	15°
Podélný náklon	25°
Přesnost	1°
Reakční čas	50ms

Náš tým



GÜNTER KÖNIGSWIESER

CEO

+43 7245 25358

guenter@koenigswieser.com

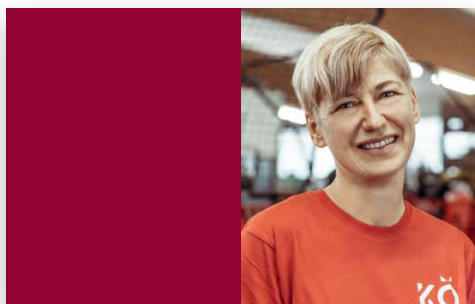
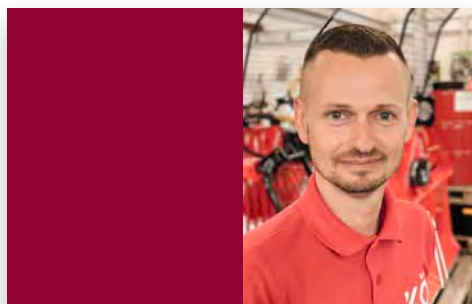
JOHANNES LÖFFLER

VERKAUF AT, EXPORT

+43 7245 25358

+43 664 87 19 940

johannes.l@koenigswieser.com



ANDREA GUTTENBERGER-WEBER

LEITUNG INNENDIENST, BUCHHALTUNG

+43 7245 25358

+43 660 25 96 322

andrea.g@koenigswieser.com

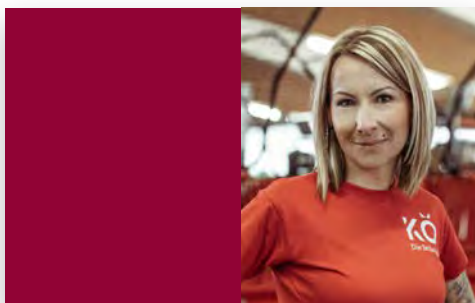
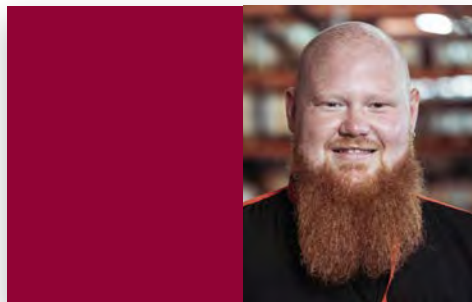
BERNHARD HINTERMAIER

KUNDENDIENST, VERKAUF

+43 7245 25358

+43 660 25 96 321

bernhard.h@koenigswieser.com



INES SAGEDER

LOGISTIK, VERKAUF, ERSATZTEILE

+43 7245 25358

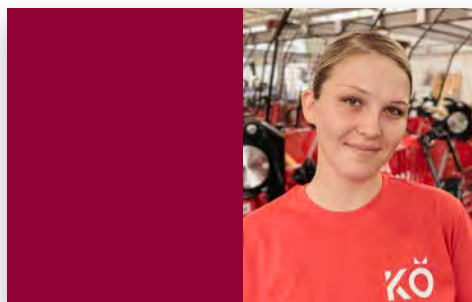
ines.s@koenigswieser.com

LILLIE SAGEDER

LEHRLING, INNENDIENST

+43 7245 25358

lillie.s@koenigswieser.com





KÖNIGSWIESER

Die Seilwinde. Ein Leben lang!

KÖNIGSWIESER

Die Seilwinde. Ein Leben lang!

Specialista pro lesnické navijáky

ZASTOUPENÍ ČESKÁ REPUBLIKA:

Navijáky KGD s.r.o.

Jindřich Kubíček, Ing.

Lipnická 1222, 39601 Humpolec

Mobil: + 420 725 578 699

E-mail: info@navijakykgd.cz

Stránky: www.navijakykgd.cz

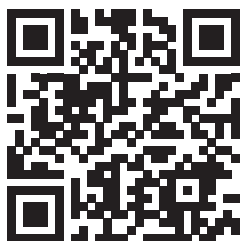
Königswieser Gerätetechnik GmbH

Einsiedlinger Str. 51, 4655 Vorchdorf

Tel.: 07245 / 25358

E-mail: office@koenigswieser.com

www.koenigswieser.com



Všechny údaje, technická data, rozměry stejně jako vyobrazení nejsou z důvodu možných technických změn pro dodávky závazné. Vyhrazujeme si právo na dodávku strojů v jiných barevných kombinacích. Dotisk, stejně jako částečné výstřižky nejsou dovoleny. Chyby i tiskové chyby jsou vyhrazeny.